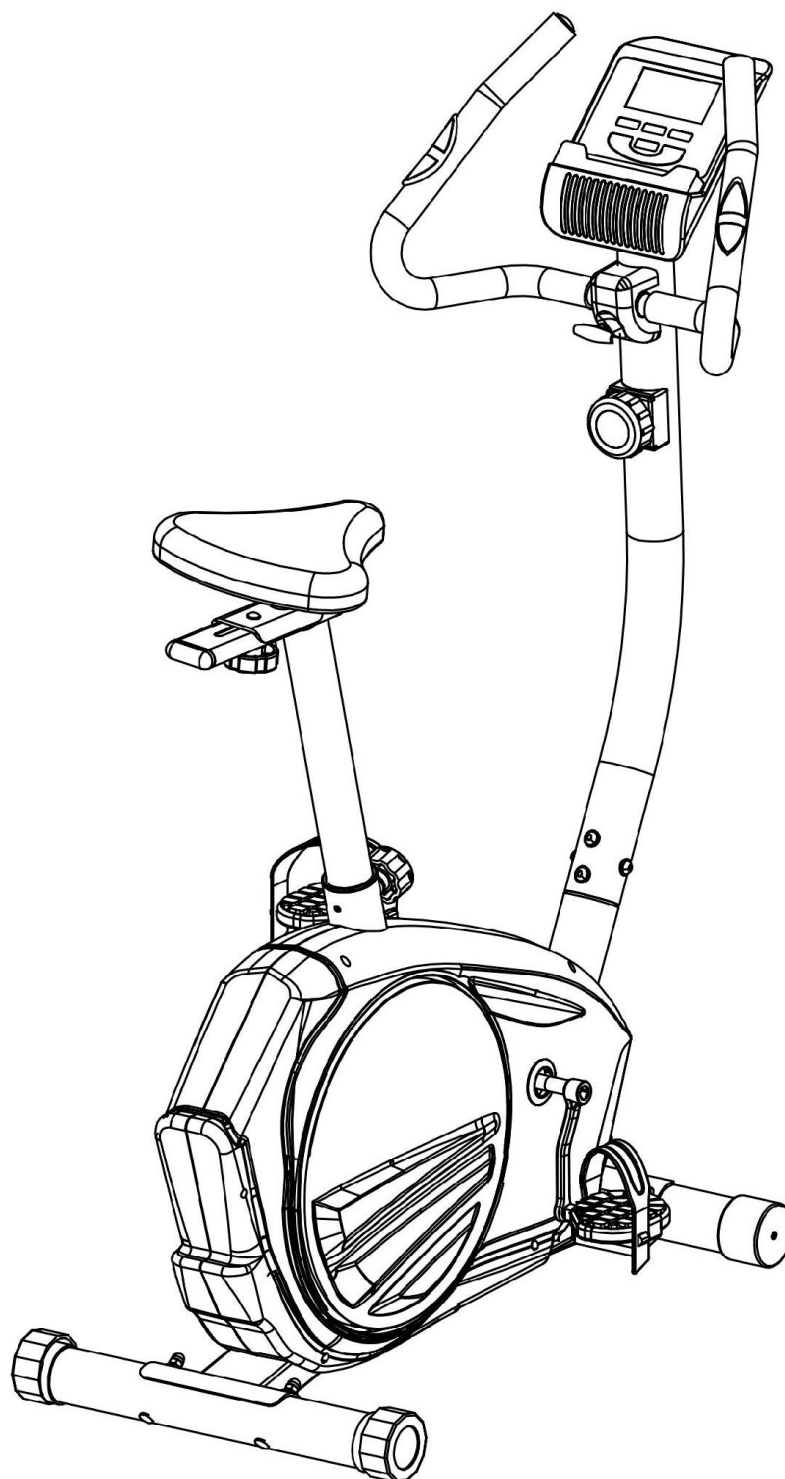


TIRO 30 Lotus B1.1

Magnetický rotoped



HOUSEFIT

NEŽ ZAČNETE

- Většina strojů je vybavena náradím, které budete nezbytně potřebovat pro složení. Možná ale zjistíte, že se vám bude lépe pracovat s náradím, které máte již doma a bude se vám s ním pracovat lépe.
- Je důležité, sestavovat stroj na čistém, volném a přehledném místě, abyste měli dostatek prostoru pro rozložení součástek a předešli případnému zranění.
- Sestavujte stroj nejlépe ve dvou lidech, stroj může být těžký, některé komponenty budou potřebovat přidržet a vy nebudete mít volné ruce. Předejdete tím zranění nebo poškození stroje.
- Opatrně otevřete karton a dávejte pozor na upozorňující nálepky na různých součástkách - může být křehké, atd. Nepoužívejte k otevírání žádné ostré předměty, aby nedošlo k poškrábání stroje, a vytáhněte všechny součástky z krabice.
- Každou vytaženou součástku překontrolujte a ujistěte se, že máte všechny součástky uvedené v seznamu součástek. Některé části už mohou být před-montovány.
- Pokud cokoli chybí, nebo je něco v nepořádku, kontaktujte svého prodejce!

BEZPEČNOSTNÍ INSTRUKCE

- Maximální nosnost tohoto stroje je 110Kg
- Při montáži postupujte opatrně krok po kroku
- Pro montáž použijte pouze ty součástky, které náleží ke stroji
- Před zahájením cvičení a poté každý měsíc kontrolujte těsnost a dotažení šroubů a celkový stav stroje. Je-li některá část poškozená, kontaktujte svého prodejce a do doby, než bude vadná část vyměněna, stroj nepoužívejte
- Vždy se ujistěte, že je stroj umístěn na pevném a rovném povrchu
- Doporučuje se použít nějakou podložku pod stroj, aby nedošlo k poškození podlahy
- K očištění stroje nepoužívejte žádné chemické a agresivní přípravky
- Tento stroj je navržen pouze pro dospělé osoby. Ujistěte se, že se děti zdržují z dosahu stroje
- Před zahájením cvičení prokonzultujte se svým lékařem váš zdravotní stav
- Stroj neskladujte v chladných a vlhkých prostorách, může dojít ke korozi!
- Na cvičení vždy zvolte vhodné oblečení včetně obuvi

Začátek

- Jak budete cvičit záleží na Vás. Každý člověk je jiný, každý má jiný cíl, jinou stavbu těla a tím pádem bude cvičení u každé osoby jiné. Pokud jste nikdy necvičili, netrénovali po delší dobu, nebo máte těžší nadváhu, musíte s cvičením začít pomalu a pomalu zvyšovat zátěž a úroveň cvičení. Například každý týden víc o pár minut prodlužte trénink.
- Kombinací zdravé stravy a pravidelného tréninku můžete dosáhnout zlepšení jak fyzické kondice, tak zdravotního stavu a úbytku váhy.

Aerobní cvičení

- Cvičení na tomto stroji je ideálním aerobním cvičením, které je založen na principu „lehkého“, ale dlouhého cvičení. Aerobní cvičení je založeno na zlepšení cirkulace a příjmu kyslíku, které zlepší výkonnost a fyzickou kondici Vašeho těla. Musíte dýchat pravidelně a nezadržávat se.
- Ideální perioda cvičení je třikrát týdně po dobu 30ti minut. Postupně je možné zvyšovat zátěž dle Vaší kondice a požadavků. Doporučujeme kombinovat cvičení se zdravou stravou. Osobám, které chtějí hubnout je doporučováno začít se cvičením po doby 30 minut a postupně prodlužovat až na 1 hodinu. Začněte s pomalým cvičením a nízkým odporem a postupně přidávejte. Efektivita cvičení může být měřena sledováním hodnoty tepové frekvence a srdečního pulsu.

1. Zahřátí

- Kvalitní cvičení začíná zahřívacím kolem, aerobním tréninkem a vydýcháním. Nikdy nezačínajte cvičit bez předchozího zahřátí svalů, které provedete lehkým šlapáním na kole a následným protažením. Stejně tak se po každém cvičení pořádně vydýchejte a proveďte protahovací cviky. Předjete tak křečím ve svalech či zraněním. Tato část by měla trvat 5-10min.

2. Aerobní cvičení

- Začátečníci by měli zezáátku cvičit každý druhý den, aby se nepřepínali. Později můžete zvyšovat četnost cvičení a jeho trvání. Pokud Vám to bude vyhovovat, cvičte klidně 6 dní v týdnu a sedmý den si dopřejte odpočinek.

3. Vychladnutí

- Po každém cvičení proveďte protahovací cviky, abyste předešli křečím ve svalech. Tato část by měla trvat 5-10min.

Cvičení v cílové zóně

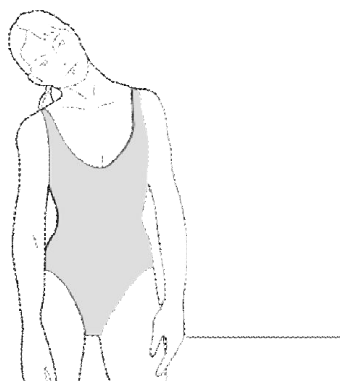
- V následující tabulce je zobrazeno, v jakém rozmezí by se měl pohybovat váš puls, aby bylo cvičení efektivní, ale zároveň jste se nepřepínali. V levém sloupci je zobrazen věk, v prostředním rozmezí pulsu, ve kterém by se měli pohybovat začátečníci a v pravém sloupci je rozmezí pulsu pro sportovce a osoby s pravidelnou fyzickou zátěží
- Pro zjištění vaší aerobní zóny vyhledejte v sloupci svůj věk a podle toho, v které jste kategorii (začátečník/sportovec) následně vyhledejte rozmezí svého pulsu ve kterém byste se měli během cvičení pohybovat. Puls změříte pomocí senzorů v řídkách

Věk	Začátečníci	Sportovci
20-24	145-165	155-175
25-29	140-160	150-170
30-34	135-155	145-165
35-39	130-150	140-160
40-44	125-145	135-155
45-49	120-140	130-150
50-54	115-135	125-145
55-59	110-130	120-140
60 a více	105-125	115-135

Zklidnění

Jako prevenci před svalovou únavou a následnými svalovými křečemi, nezapomínejte na fázi zklidnění po ukončení tréninku, aby se Váš srdeční puls mohl vrátit k normálním hodnotám.

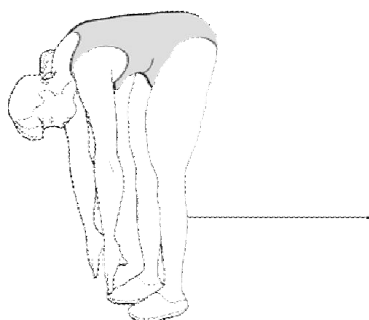
Rozcvička - zahřátí a protáhnutí



Vydržte v každé z následujících pozic minimálně 10 vteřin a poté sval uvolněte. Každý cvik opakujte 2-3x. Cviky provádějte vždy před zahájením aerobního tréninku, ale také po jeho ukončení.

Kroužíme hlavou

Stůjte vzpřímeně, předkloňte hlavu vpřed a lehce otáčejte hlavu k pravému rameni, ucítíte mírný tah na levé straně krku. Vraťte hlavu zpět na střed a pomalu otáčejte hlavou k levému rameni, tah ucítíte na pravé straně krku a znovu vraťte do předklonu. Nakonec předkloňte hlavu co nejvíce vpřed, tah ucítíte na zadní straně krku. Toto cvičení opakujte 2-3x.

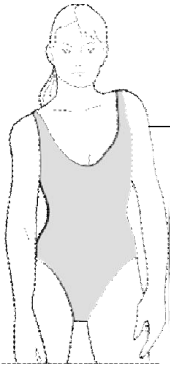


Dotkněme se palců

Pomalou se předklánějte vpřed. Uvolněte ramena a snažte se nekrčit kolena. Pomalým tahem se pokuste dotknout palců u nohou a v této pozici vydržte 10 vteřin.



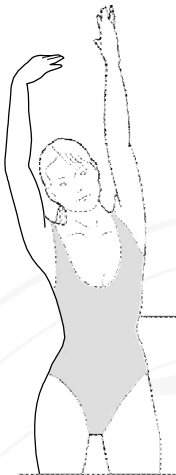
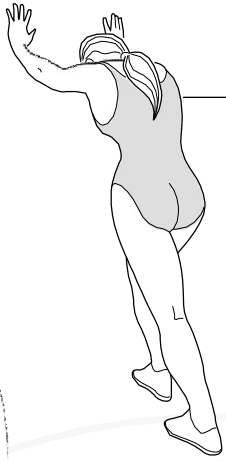
Zvedáme ramena



Zvedněte pravé rameno vzhůru směrem k uchu a vydržte určitou časovou jednotku. Dále opakujte to stejné s levým ramenem po dobu stejného času. Celé cvičení opakujte 3-4x.

Protahujeme hýždě a Achillovu šlachu

Stoupněte si čelem ke zdi a opřete se o ni oběma rukama. Jednu nohu nechejte vepředu a druhou protáhněte směrem vzad. Obě chodidla musí být na zemi. Přední nohu více ohněte a zadní protáhněte co nejdál. Ucítíte tah na zadní straně stehna a Achillovu šlachu. Vydržte 5 vteřin, poté nohy vyměňte. Opakujte 2-3x.



Vytahujeme se z boků

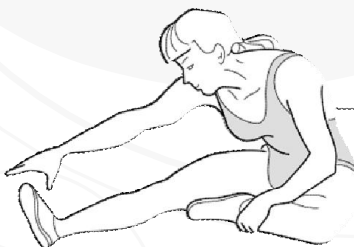
Opatrně zvedněte obě paže nad hlavu a pravou rukou se snažte dosáhnout co nejvýše, poté ruce vystřídejte a natahujte levou paži. Ucítíte mírný tah všech bočních svalů. Opakujte 3-4x.

Protahujeme vnitřní strany stehen



Sedněte si na zem do tzv. tureckého sedu, chodidla dejte k sobě a kolena od sebe. Sedíte vzpřímeně, držte chodidla u sebe a pomalu se předklánějte trupem vpřed. Kolena může opatrně odtlačovat lokty. V této pozici vydržte 5 vteřin. Opakujte 3-4x.

Dotknout se špičky



Sedíte na zemi, levou nohu ohněte a pravou natáhněte před sebe. Opatrně natahujte pravou paži vpřed, co nejdále dosáhnete a pokuste se chytit za špičku chodidla. Vydržte v maximální pozici 10 vteřin. Nohy a paže vystřídejte. Opakujte 2-3x.

Cvičební informace

Základní plán aerobního cvičení

Připravili jsme pro Vás návrh cvičebního plánu. Nezapomínejte pravidelně dýchat a cvičte pouze tak, aby Vám to bylo příjemné, nepřepínejte se, mohlo by dojít ke zranění.

1. a 2. týden

Zahřátí 5 - 10 minut Cvičte 4 minuty v zóně 'A'

Zklidnění 5 minut Odpočívajte 1 minutu

Cvičte 2 min. v zóně 'A'

Cvičte pomalu 1 minutu

3. a 4. týden

Zahřátí 5 - 10 minut Cvičte 5 minut v zóně 'A'

Zklidnění 5 minut Odpočívajte 1 minutu

Cvičte 3 minuty v zóně 'A'

Cvičte pomalu 2 minuty

5. a 6. týden

Zahřátí 5 - 10 minut Cvičte 6 minut v zóně 'A'

Zklidnění 5 minut Odpočívajte 1 minutu

Cvičte 4 minuty v zóně 'A'

Cvičte pomalu 3 minuty

7. a 8. týden

Zahřátí 5 - 10 minut Cvičte 5 minut v zóně 'A', Cvičte 3 minuty v zóně 'B'

Zklidnění 5 minut Cvičte 2 minuty v zóně 'A', Cvičte pomalu 1 minutu

Cvičte 4 minuty v zóně 'A', Cvičte pomalu 3 minuty

9. týden a dále

Zahřátí 5 - 10 minut Cvičte 5 minut v zóně 'A', Cvičte 3 minuty v zóně 'B'

Zklidnění 5 minut Cvičte 2 minuty v zóně 'A', Cvičte pomalu 1 minutu, Opakujte celý cyklus 2-3x

Tohle je pouze návrh tréninkového plánu, nemusí být vhodný pro každého.

Uživatelské informace

TLAČÍTKA:

BODY FAT: Stiskněte tlačítko pro zadání vašich osobních dat před měřením tělesného tuku

MEASURE: Stiskněte tlačítko pro získání poměru tělesného tuku a BMI a BMR.

- a) **FAT %** uveďte změřené procento tělesného tuku
- b) **BMI (Body Mass Index):** BMI je hodnota tělesného tuku na základě výšky a hmotnosti, která se vztahuje na dospělé muže i ženy.
- c) **BMR (Basal Metabolic Rate):** Váš BMR ukazuje počet kalorií, které Vaše tělo potřebuje pro běžný „provoz“. Neznamená to žádnou aktivitu, je to jen energie potřebná k udržení tepu srdce, dýchání a normální tělesné teploty. Měřeno v místnosti při pokojové teplotě a v době kdy nespíte.

UP: Během režimu nastavení stisknutím tlačítka zvýšíte hodnotu Time/Čas, Distance/Vzdálenost, Calories/Kalorie, Age/Věk, Weight/Váha atd. a vyberete pohlaví. V režimu „Clock (hodiny)“ můžete pomocí tohoto tlačítka nastavit čas a alarm.

DOWN: Během režimu nastavení stisknutím tlačítka snížíte hodnotu Time/Čas, Distance/Vzdálenost, Calories/Kalorie, Age/Věk, Weight/Váha atd. a vyberete pohlaví. V režimu „Clock (hodiny)“ můžete pomocí tohoto tlačítka nastavit čas a alarm.

ENTER/RESET:

- a) Stisknutím tlačítka souhlasíte s aktuálními vstupními hodnotami
- b) Během režimu „NO SPEED“ přidržetím tlačítka po dobu 2 sekund se počítač znovu zapne.

RECOVERY: Stiskněte toto tlačítko pro spuštění fitness testu v případě, že je Váš puls vyšší jak 72. Výsledky testu jsou hodnoceny od F1 do F6

FUNKCE A POUŽITÍ:

1. **SCAN** Během cvičení počítač automaticky zobrazuje vždy po 6 vteřinách funkce TIME, SPEED, DISTANCE, CALORIES a pokud toto nezrušíte stisknutím tlačítka ENTER. Jakmile počítač ukončí manuální data, objeví se na displeji „SCAN“ a po 2 sekundách se přepne do automatického režimu

2. TIME

(1) Počítá celkový čas od zahájení cvičení do ukončení. Čas je zobrazován v rozmezí 0:00 – 99:59 v 1-sekundových intervalech. Čas lze také naprogramovat pomocí tlačítek UP nad DOWN. Jakmile dosáhnete nastaveného času, počítač Vás pípnutím upozorní, že je cvičení u konce a vrátí se do původního nastavení.

3. **SPEED** Zobrazuje aktuální rychlost. V případě, že počítač nedostává žádný signál, monitor zobrazuje „NO SPEED“
4. **DIST** Zobrazuje celkovou ujetou vzdálenost během každého cvičení do max. 99,9 km/mile
5. **CALORIES** Počítá spálené kalorie od zahájení cvičení do ukončení.
6. **PULSE** Zobrazuje Váš srdeční puls během cvičení. V případě, že počítač nedostává signál o srdeční činnosti a displeji se objeví „NO pulse“.
7. **BODY FAT** Zobrazuje hodnoty BMI, BMR, FAT% atd.
8. **PULSE RECOVERY** Během fáze START položte ruce a snímače v madlech nebo nechejte připojený hrudní pás. Stiskněte tlačítko „PULSE RECOVERY“, začne odpočítávání času od 01:00 - 0:59 do 00:00. Po uplynutí času zobrazí počítač stav vaší tepové frekvence na stupnici od F1 do F6 – detaily viz. níže.

1.0 znamená vynikající

1.0 < F < 2.0 znamená excelentní

2.0 < F < 2.9 znamená dobrý

3.0 < F < 3.9 znamená uspokojivý

4.0 < F < 5.9 znamená podprůměrný

6.0 znamená špatný

9. TEMPERATURE Zobrazuje aktuální teplotu v místnosti

10. CLOCK and ALARM Zobrazuje aktuální čas ještě 4 minuty po ukončení cvičení. Během tohoto režimu můžete nastavit čas a alarm.

Poznámka :

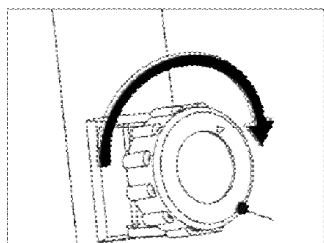
1. V případě přerušení cvičení na 4 sekundy se všechny
2. Pokud se displej zobrazuje slabě nebo vynechává čísla, vyměňte baterie.
3. Monitor se automaticky vypne po 4 minutách, pokud neobdrží žádný signál.
4. Zobrazení teploty v místnosti i po vypnutí počítače.

Výměna baterií

Pro fungování stroje je nutné vložit do zadní části monitoru 2 baterie typu AAA (není součástí balení). Ujistěte se, že při vkládání baterií dodržujete jejich polaritu. Špatným vkládáním můžete poškodit monitor, nebo jeho vnitřní část. Staré baterie vyhoďte do vhodného kontejneru.

Zvýšení zátěže během cvičení

- Vždy začínejte cvičit na nejmenší zátěž a postupně ji zvyšujte pomocí otočného kolečka směrem doprava. Jakmile docvičíte, otočte kolečko zase do výchozí pozice.





Montáž

Seznam dílů k montáži

Zde je zobrazeno příslušenství potřebné k montáži tohoto výrobku.



24: M8x75
4PCS



23: $\varnothing 8.5 \times \varnothing 18$
4PCS



22: $\varnothing 8.5 \times \varnothing 14$
8PCS



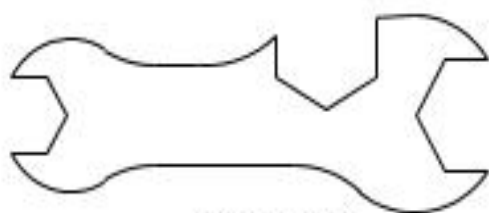
21: M8
4PCS



65: M8x30
2PCS



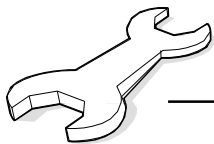
34: $\varnothing 8.5 \times \varnothing 16$
2PCS



13*14*15



5mm

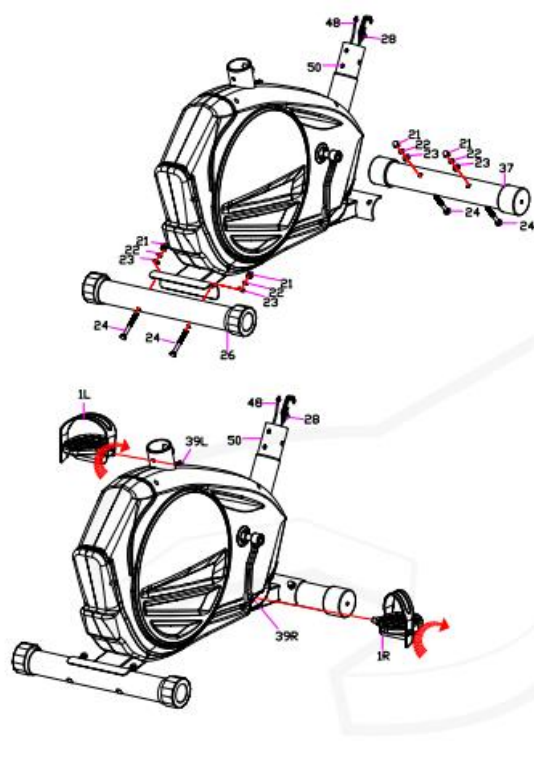


Montáž

Opatrně vybalte všechny díly a zkontrolujte podle seznamu, zda je balení kompletní a žádné části nechybí.

UPOZORNĚNÍ některé díly mohou již být předmontovány a spojeny dohromady s jinými díly, zkontrolujte tuto možnost před kontaktováním servisního centra.

1. Upevněte přední a zadní stabilizér (26 & 37) k hlavnímu rámu (50) za použití 4 x M8 x 75mm vratových šroubů (24), 4 x M8 podložek (23), 4 x M8 pružinových podložek (22) a 4 x M10 matic (21) na každý stabilizér. Šrouby a matice řádně utáhněte. Před použitím namažte šrouby vazelínou.

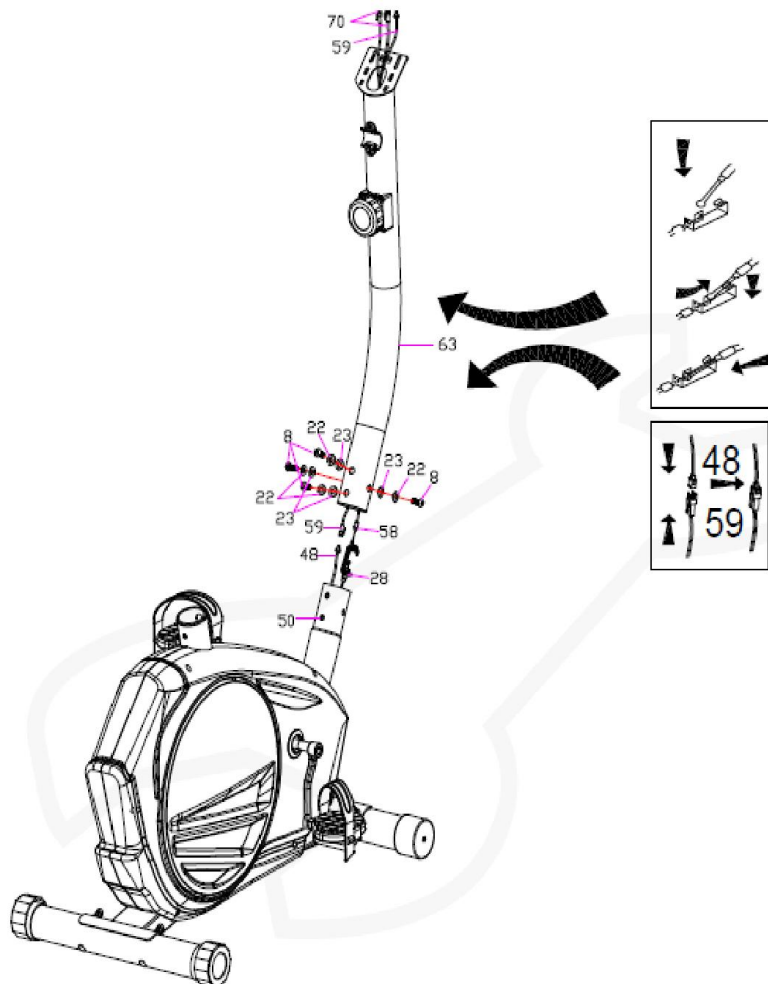


- 2 Nasadte pedály (levý a pravý 1La1R) na pedálová ramena (39). Oba pedály musí být řádně upevněny, aby nedošlo k poškození ramena. Upravte popruh na pedálech podle své nohy.

Poznámka: Šrouby a matice neutahujte na pevně dokud k tomu nejste vyzváni. Pravý pedál se nasazuje po směru hodinových ručiček a levý proti směru hodinových ručiček.

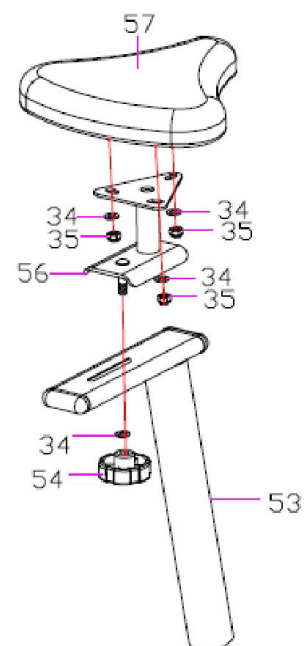
3. a) Umístěte konec 8-mi bokého kabelu do háčku na spodním kabelu napětí (28)
b) Natáhněte 8-mi boký kabel do kovové západky, tak jak je zobrazeno
c) Spojení upevněte a západku zavřete pomocí kleští.
d) Spojte kabel (59) senzorů (48) a protáhněte skrz zdíčku na řídítkách (63).

e) Opatrně připojte říditka (63) na hlavní rám (50) a spojte pomocí šroubu 4xM8x20 a pružné podložky 4xM8 a ohnuté podložky 4xM8 (36). Ujistěte se, že jsou říditka správně zarovnaná a teprve poté šrouby na pevno utáhněte.

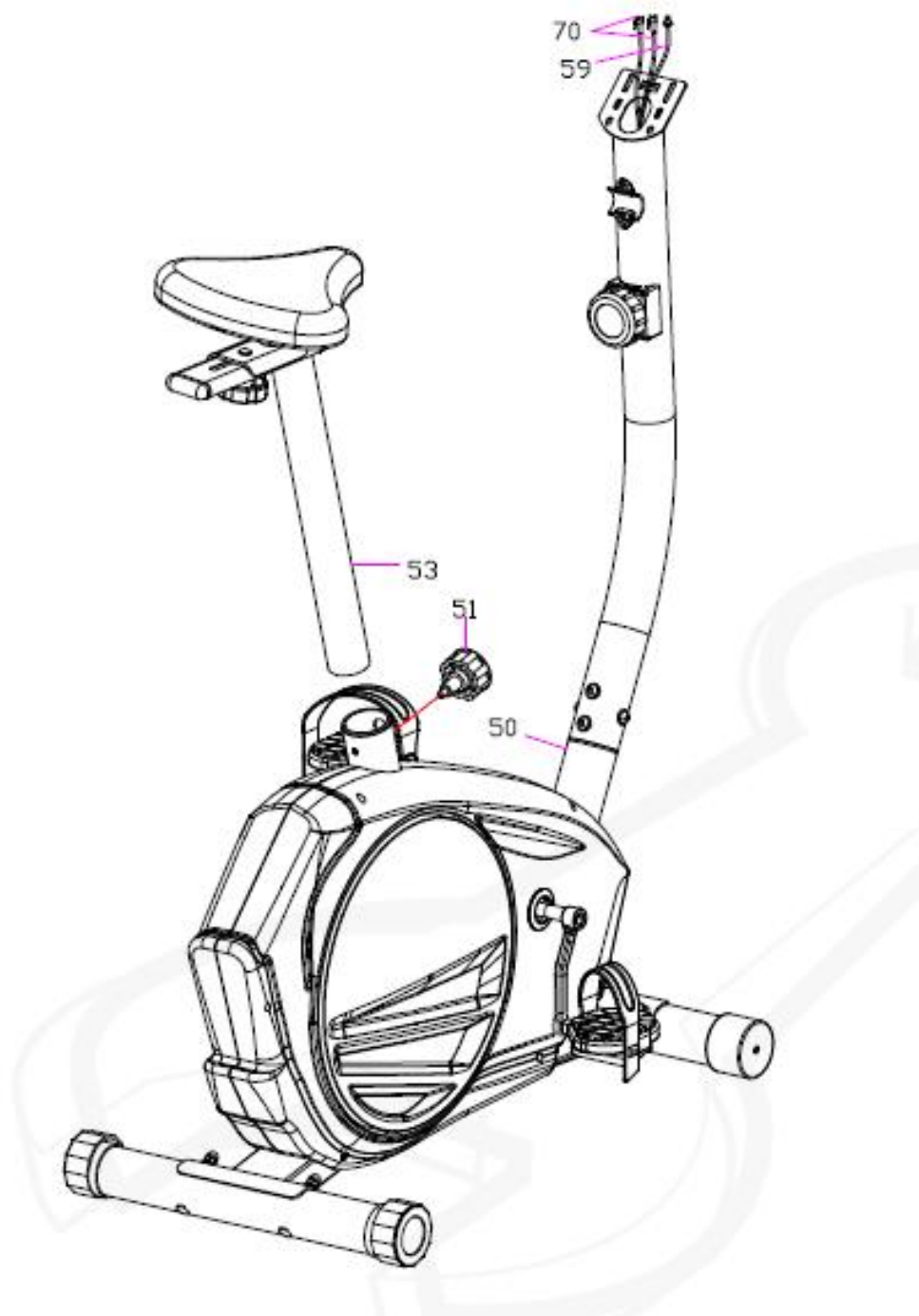


Poznámka: Při tomto kroku je montáž snadnější za spolupráce druhé osoby.

4. Po sedadle (57) uvolněte 3xM8 matici (35) a plochou podložku 3xM8 (34). Sedlo (57) nasadte na sedlovou tyč (56) a připevněte pomocí 3x8 ploché podložky (34) a kolíku (54). Nastavte tyč do správné pozice a poté kolík utáhněte.



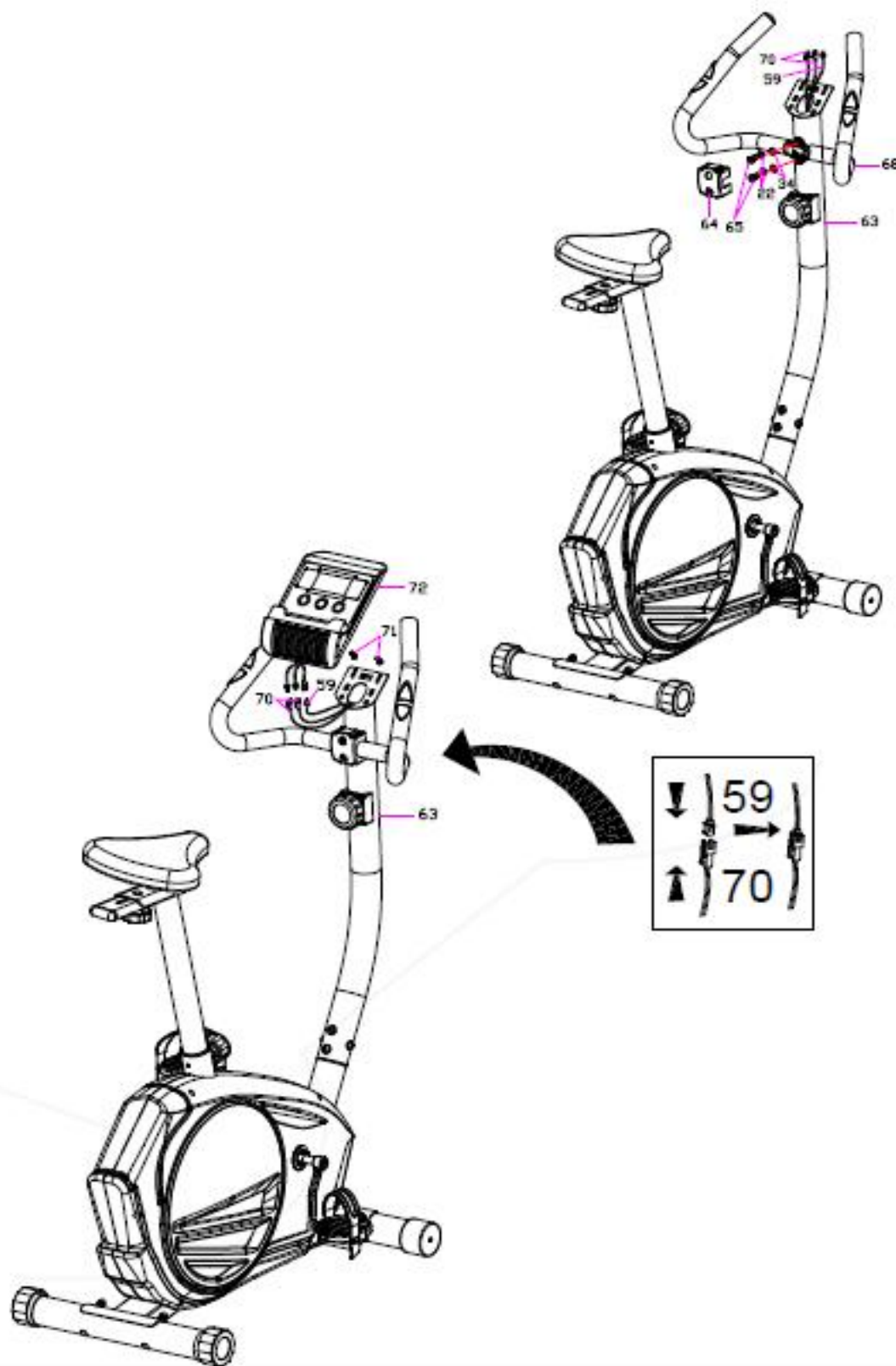
5. Nasadte sedlovou tyč (53) na hlavní rám (50), nastavte požadovanou výšku, tak abyste při šlapání měli kolena mírně ohnuta a pozici zajistěte pomocí kolíku (51). Pokud budete chtít výšku změnit je potřeba kolík (51) znovu uvolnit. Nikdy nevysouvejte tyč výše než po značku MAX.



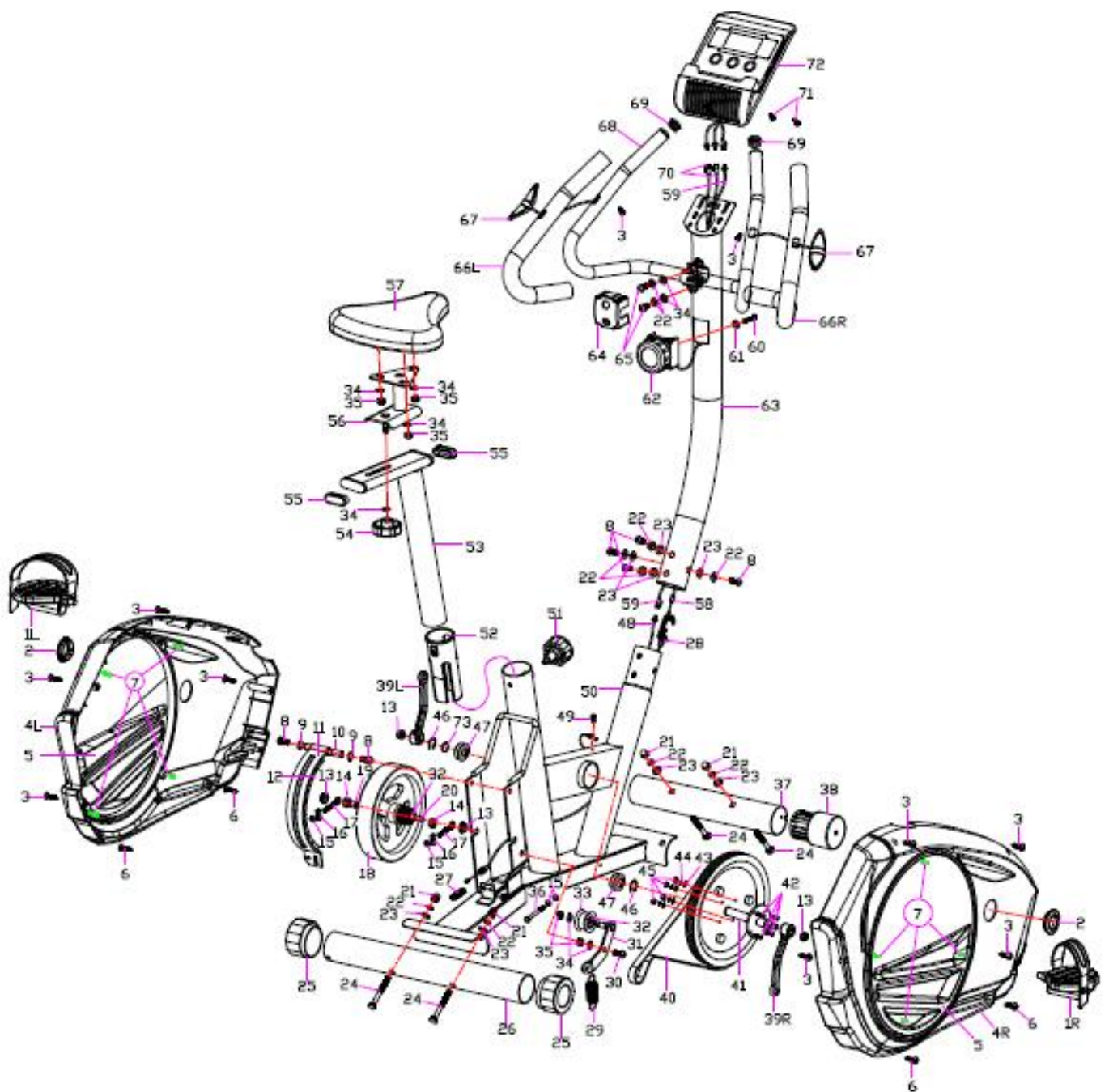
6. Nasadte rukojeti (68) na držák rukojetí (63) a upevněte pomocí 2xM8x30 šroubů (65), 2xM8 plochých podložek (34,64), 2xM8 pružných podložek (22) a 2xM8 ohnutých podložek (34,64).

7. Nasadte monitor (72) na držák (68) a upevněte pomocí 2xM6x12mm šroubů (71) připojte kabel (59) a senzory pulsu (70) ze zadní strany monitoru.

Poznámka: Nikdy se nepokládejte celou vahou těla na řídítka a upevnění šroubů pravidelně kontrolujte.



Rozložený náčrt



Kusovník a doplňky

Číslo	Popis	Počet	Číslo	Popis	Počet
1	Pedály (pravý, levý)	1	37	Přední stabilizér	1
2	Hlídač řetězu	2	38	Transportní kolečka	2
3	Samoutahovací šroub	10	39	Klika	1
4	Krytka řetězu	2	40	Pás	1
5	Vložka	2	41	Centrální páka	1
6	Samoutahovací šroub	4	42	Mezerník	1
7	Samoutahovací šroub	8	43	Podložka	4
8	M8x20mm šroub	6	44	Plochá podložka	4
9	Kroužek	2	45	Šroub	4
10	Hlavní páka	1	46	Mezerník	2
11	Magnetová zdiřka	1	47	Ložisko	2
12	Magnet	9	48	Kabel senzorů	1
13	Matice	2	49	Samoutahovací šroub	1
14	Ložisko	2	50	Hlavní rám	1
15	Ložisko	4	51	Kolík M16	1
16	Rozdělovník	2	52	Sedlová zdiřka	1
17	Šroub	2	53	Sedlová tyč	1
18	Setrvačník	1	54	Kolík	1
19	Tuby	1	55	Krytka	2
20	Hlavní páka	1	56	Sedlová západka	1
21	M8 matice	4	57	Sedlo	1
22	M8 pružná podložka	10	58	Kolík	1
23	M8 ohnutá podložka	8	59	Horní senzor	1
24	M8x75mm šroub	4	60	Šroub	1
25	Krytka	2	61	Plochá podložka	1

26	Zadní stabilizér	1	62	Kolík	1
27	Pružina	1	63	Držák rukojeti	1
28	Spodní kabel napětí	1	64	Krytka rukojeti	1
29	Pružina	1	65	M8x30 šroub	2
30	Šroub	1	66	Pěna rukojetí	2
31	Kladková zdířka	1	67	Senzorová podložka	2
32	Ložisko	4	68	Rukojeti	1
33	Kladka	1	69	Krytka	2
34	M8 ohnutá podložka	8	70	Horní kabel senzorů	2
35	Plochá podložka	5	71	M6x12mm šroub	2
36	Šroub	1	72	Monitor	1

Výrobce:

Housefit Sports Co., Ltd.

2F, No12, Lane 235, Baociao Rd., Xindian Dist, New Taipei City 231, Taiwan

www.housefit.com

Dovozce:

FITNESS STORE s.r.o.

Marešova 643/6

198 00 Praha 9

Tel.: +420 602 22 55 77

E-mail: fitnestore@fitnestore.cz